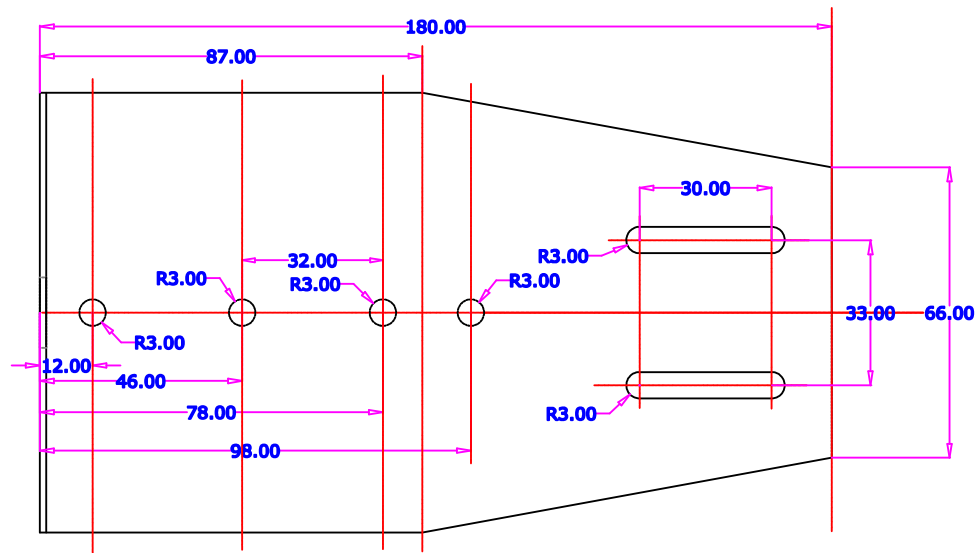
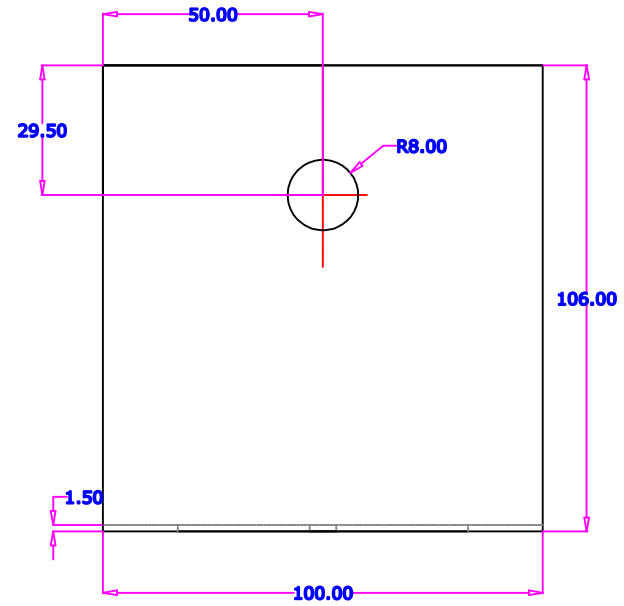
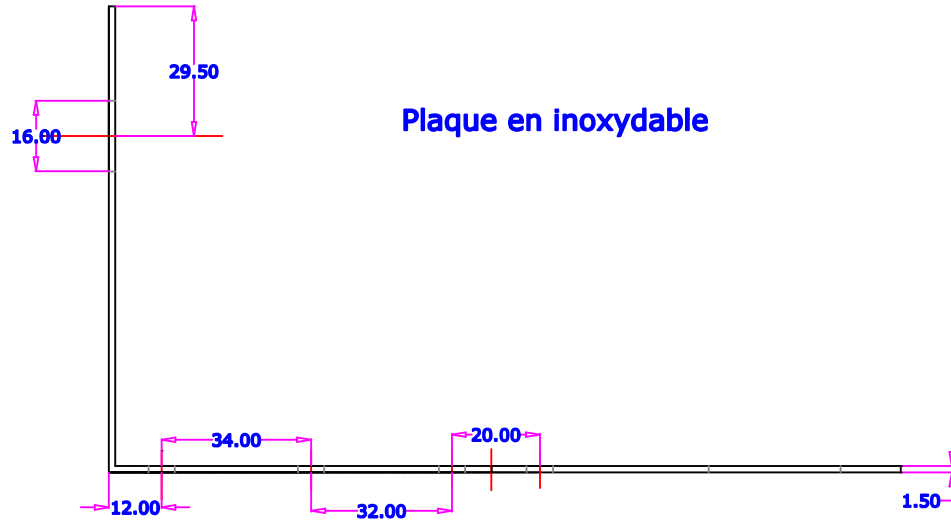


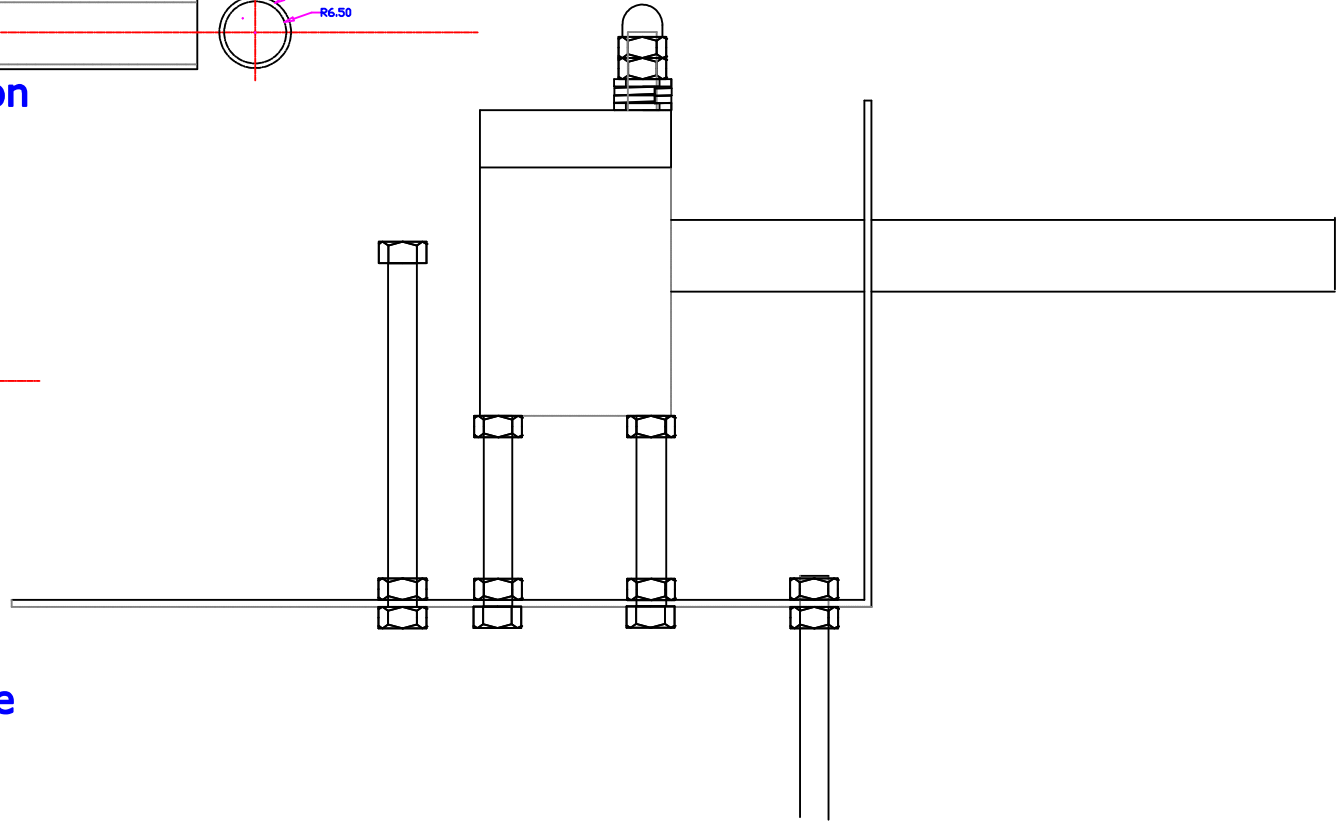
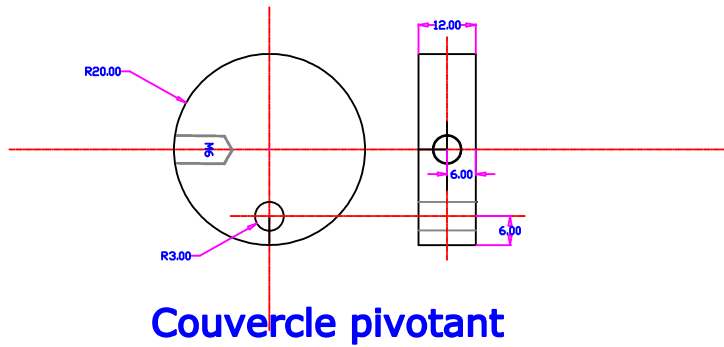
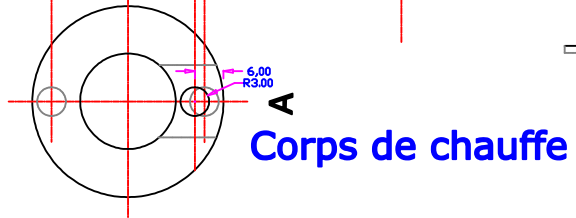
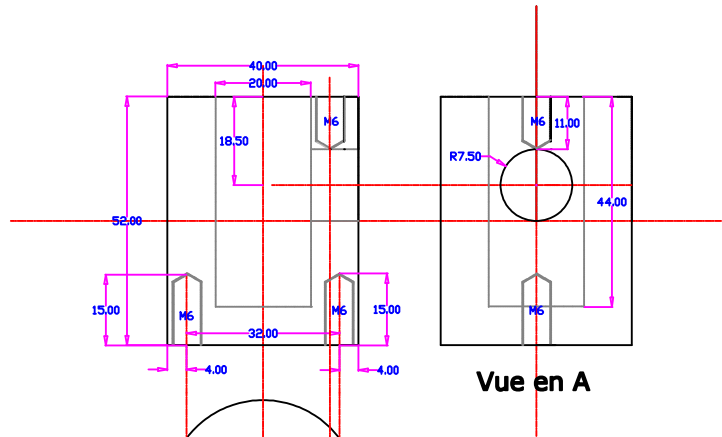
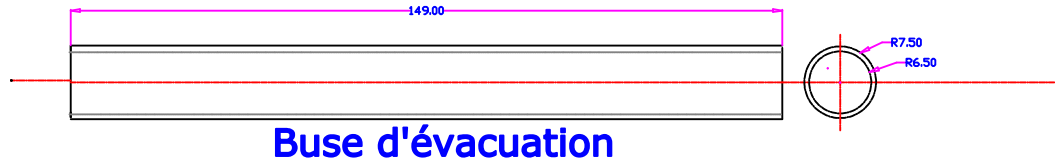
VAPORISATEUR



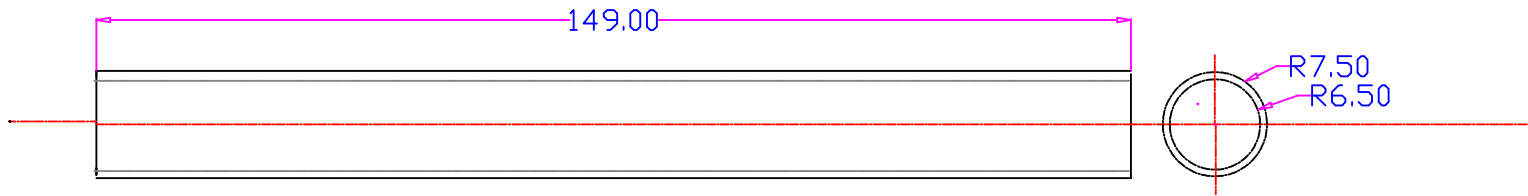
Plaque de fixation

Les lumières sont utilisées pour une fixation suivant le brûleur dont vous disposez.

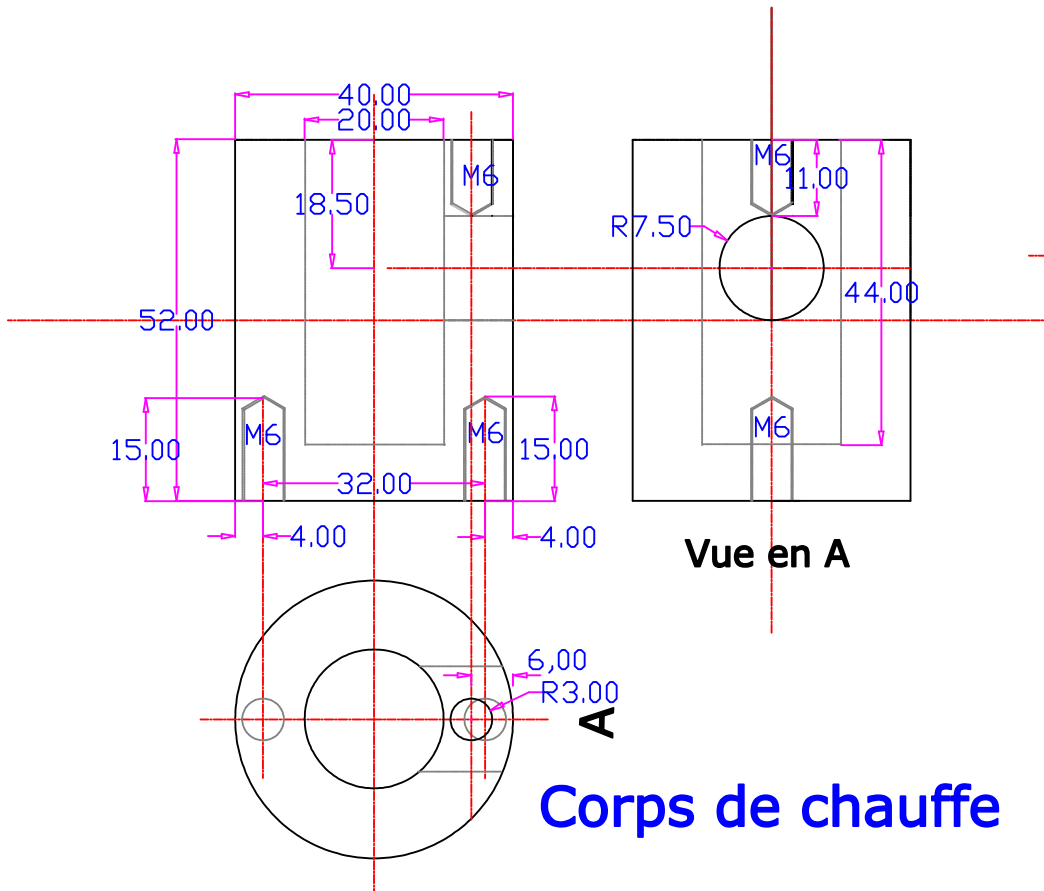
VAPORISATEUR



VAPORISATEUR

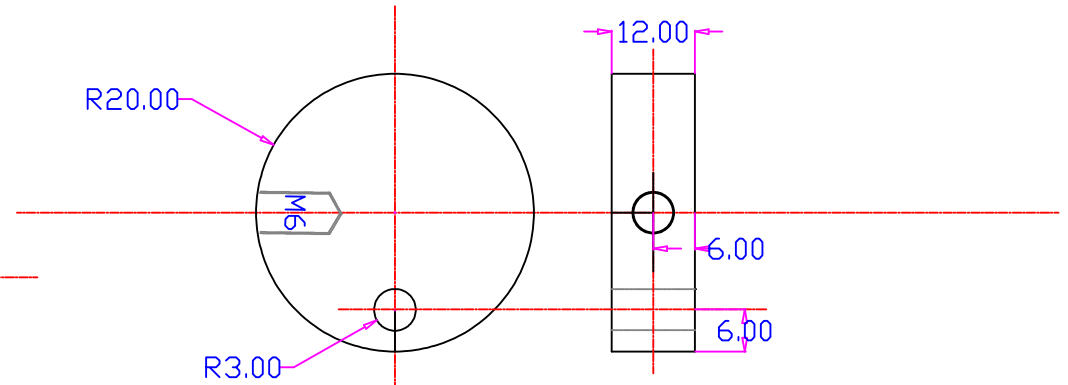


Buse d'évacuation



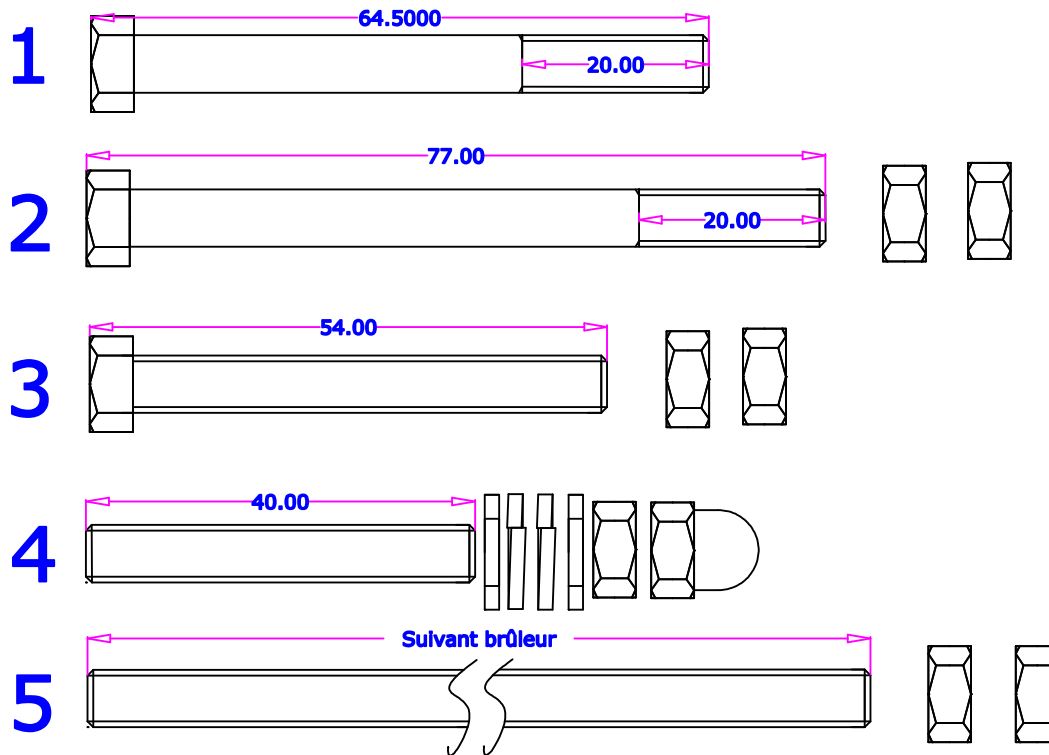
Vue en A

Corps de chauffe



Couvercle pivotant

VAPORISATEUR



1: Poignée de manipulation du couvercle (1 pièce).

2 : Tige de contrôle de la chaleur (1 pièce).

3 : Supports de fixation de la cuve de chauffe (2 pièces).

4 : Axe du couvercle (1 pièce).

5 : Support avant de l'appareillage (1 pièce, longueur suivant matériel utilisé).

Valeur du filetage : M6.

VAPORISATEUR

