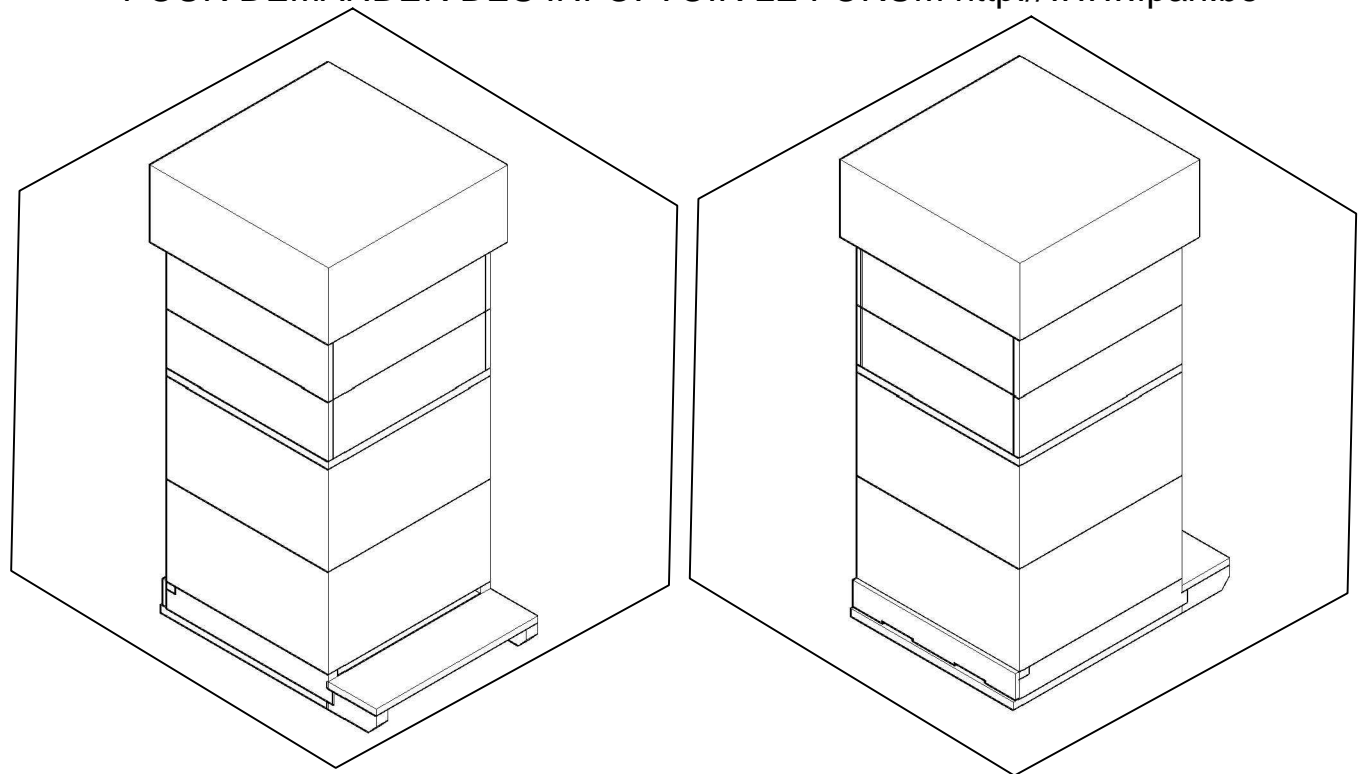


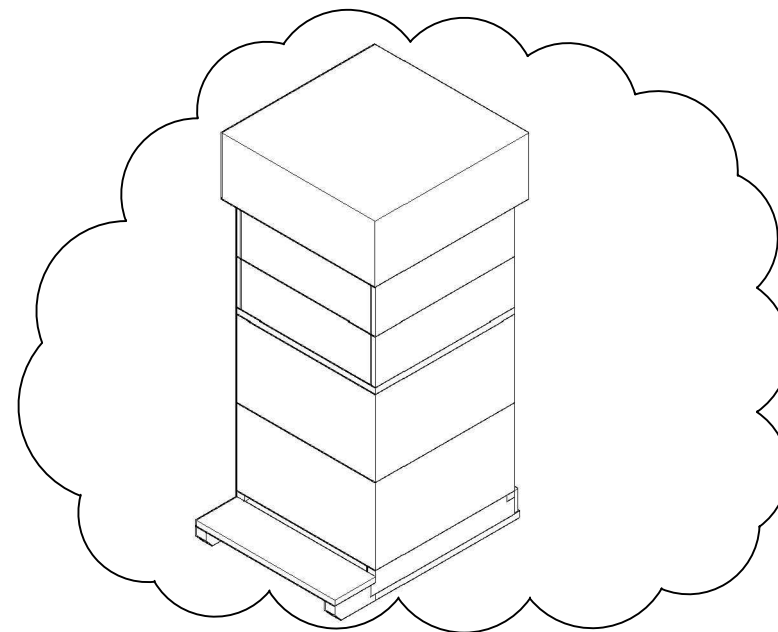
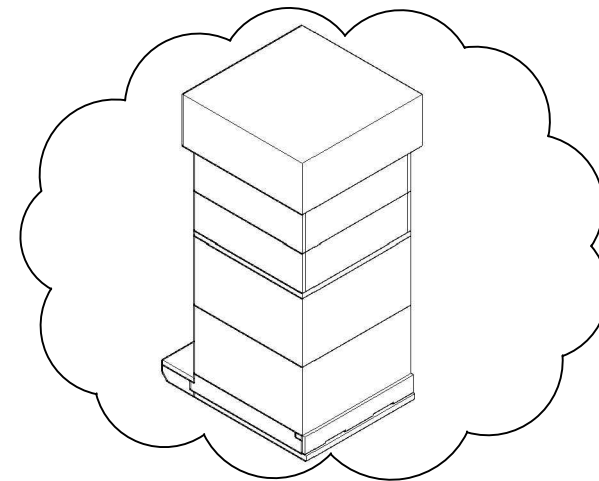
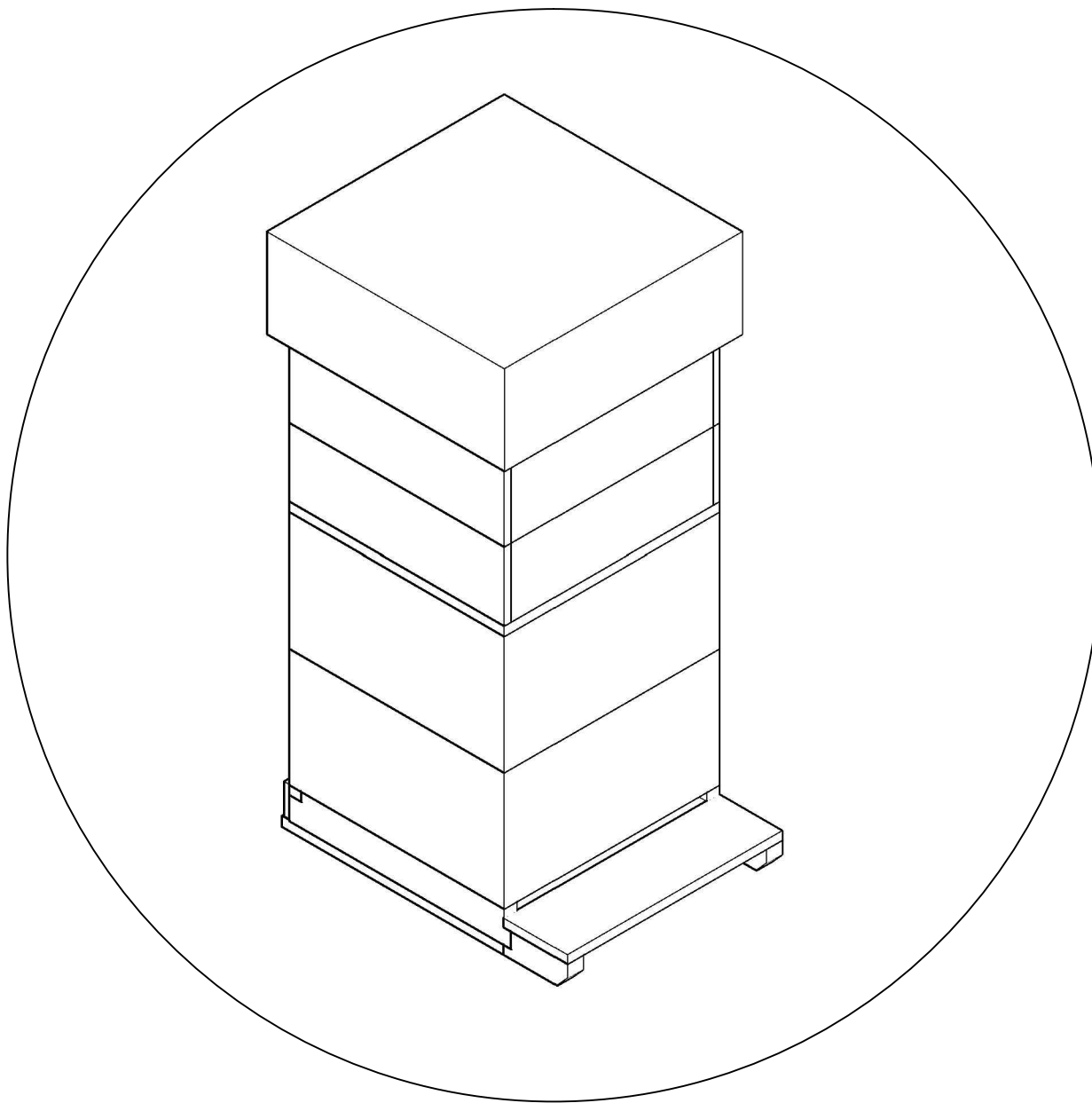
SCHEMA DE REALISATION D'UNE RUCHE TYPE WBC 10 CADRES  
 POUR DEMANDER DES INFO: VOIR LE FORUM <http://www.fpan.be>



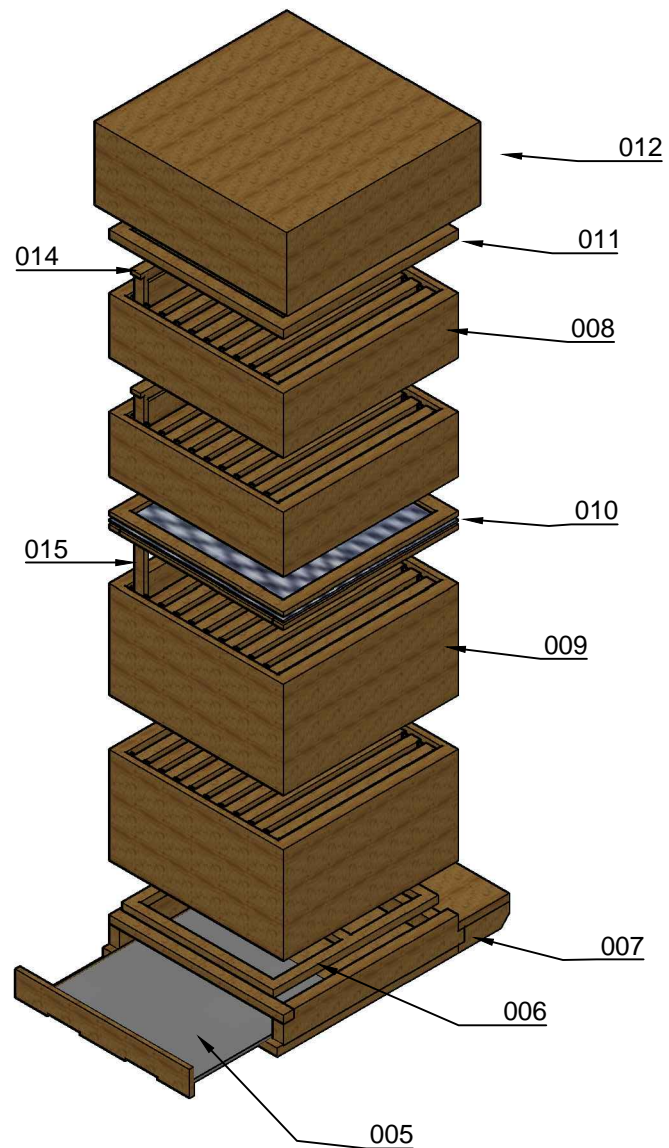
TITRE:	RUCHE TYPE WBC 10 CADRES	Revisions				
TITRE 2:	LISTE DE PLANS	Rev	Date	Dessinateur	Designation	»
TITRE 3:		A	24/04/2011	Petit R.	Plan Origine	Prec » Suiv
raphael.petit.be@gmail.com		B	29/04/2011	Petit R.	Ajout vue 3D	- 000 001

Page	Designation	Rev	Dess.
000	Page de garde	A	Petit
001			
002	Liste de plans	B	Petit
003	Vue 3d	B	Petit
004	Vue eclate	B	Petit
005	Tirroir	A	Petit
006	Grille	A	Petit
007	Fond	A	Petit
008	Hausse	A	Petit
009	Corps	A	Petit
010	Grille a reine	A	Petit
011	Couvre cadre	A	Petit
008	Couvercle	A	Petit
009	Couvercle	A	Petit
010	Cadre hausse	A	Petit
011	Cadre corps	A	Petit

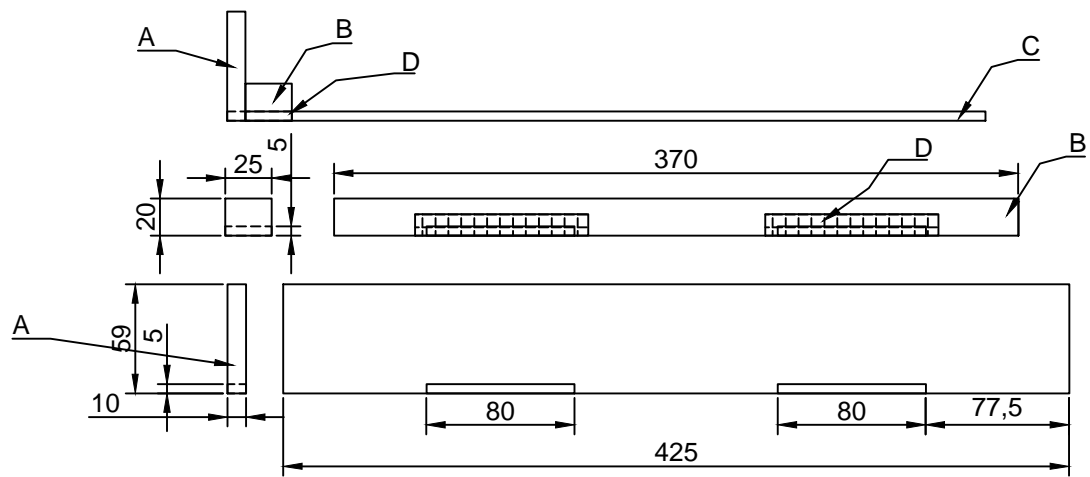
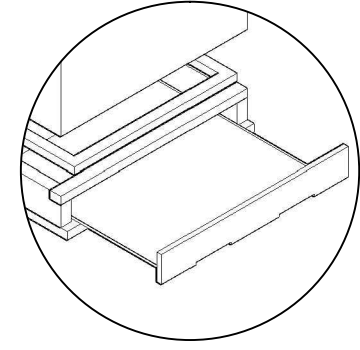
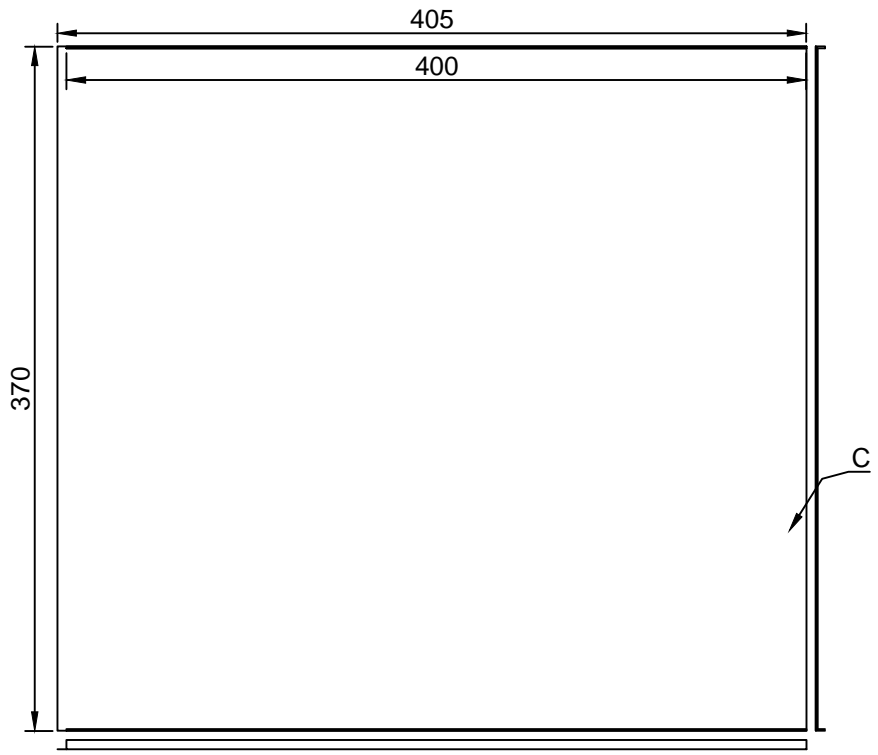
TITRE:	RUCHE TYPE WBC 10 CADRES	Revisions						
TITRE 2:	LISTE DE PLANS	Rev	Date	Dessinateur	Designation	p »		
TITRE 3:		A	24/04/2011	Petit R.	Plan Origine	Prec	p »	Suiv
		B	29/04/2011	Petit R.	Ajout vue 3D	000	002	003



<b>TITRE:</b>	<b>RUCHE TYPE WBC 10 CADRES</b>	Revisions								
<b>TITRE 2:</b>	<b>VUE 3D</b>	Rev	Date	Dessinateur	Designation			p »		
<b>TITRE 3:</b>		A	24/04/2011	Petit R.	Plan Origine			Prec	p »	Suiv
		B	29/04/2011	Petit R.	Ajout vue 3D			000	003	004

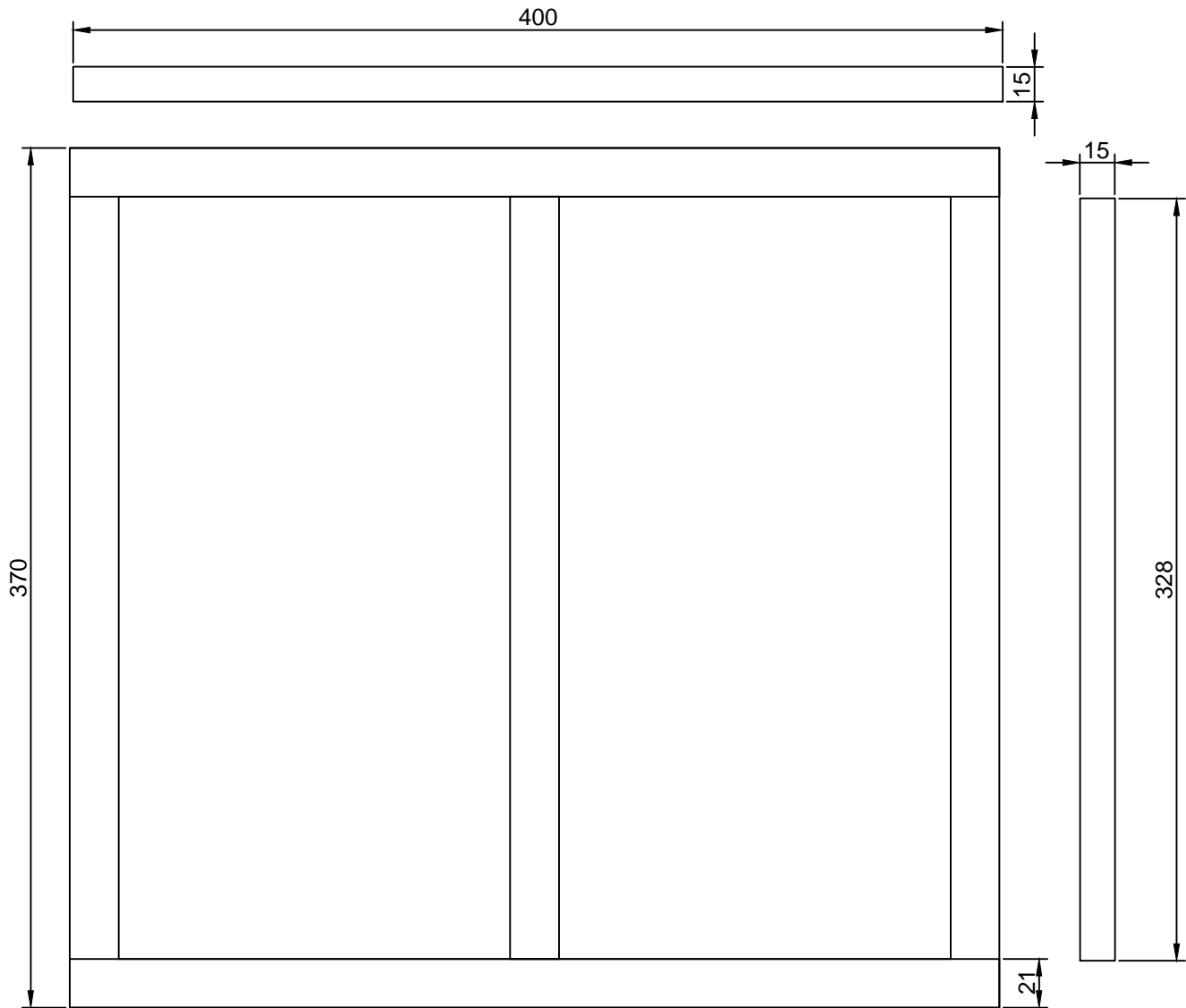


TITRE:	RUCHE TYPE WBC 10 CADRES	Revisions				
TITRE 2:	VUE ECLATE	Rev	Date	Dessinateur	Designation	»
TITRE 3:		A	24/04/2011	Petit R.	Plan Origine	Prec » Suiv
		B	29/04/2011	Petit R.	Ajout vue 3D	003 004 005



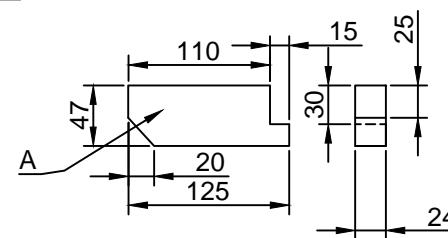
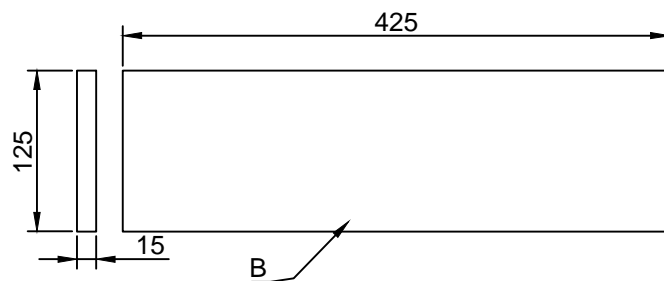
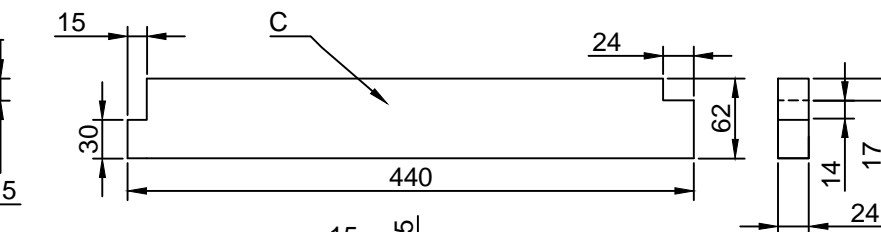
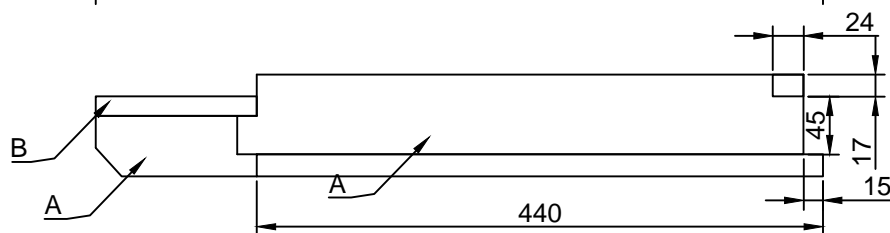
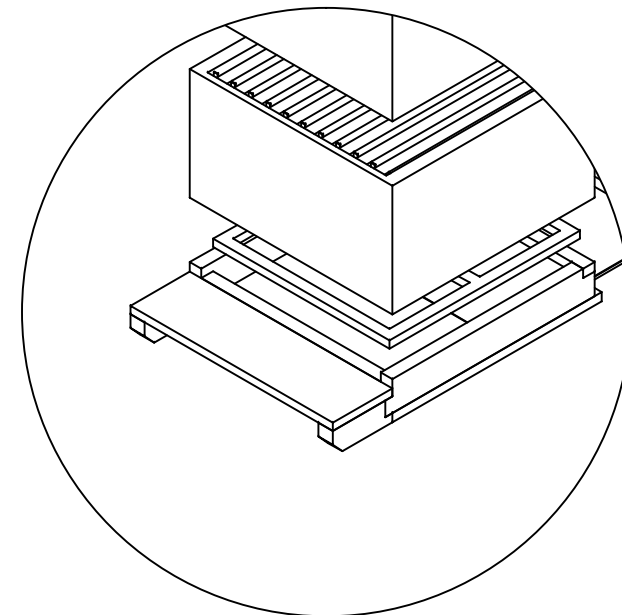
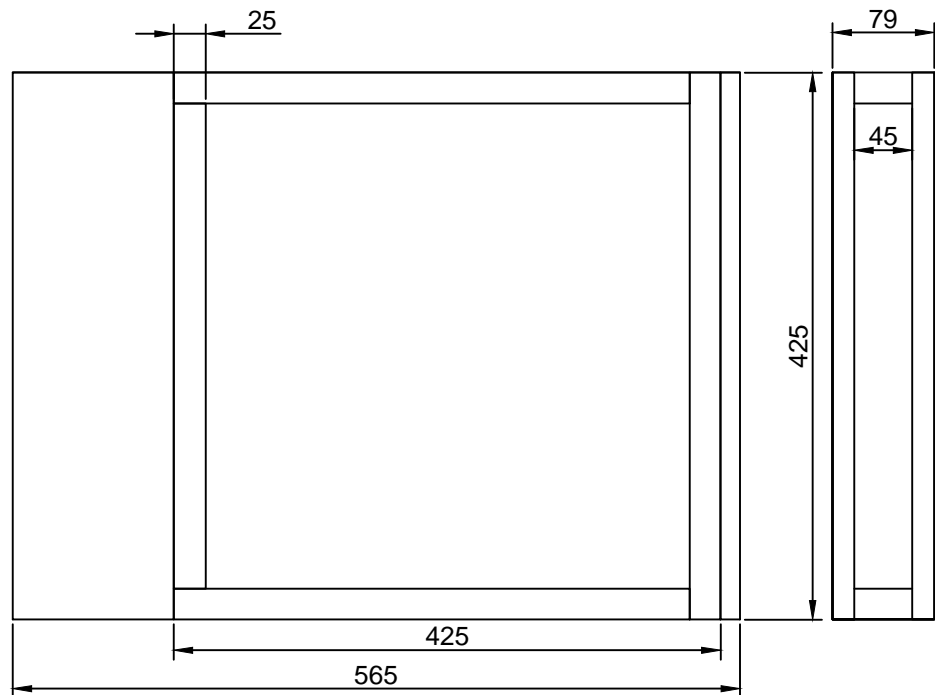
REP	QTT	DESIGNATION
A	1	Bois - 25 x 20 x 370
B	1	Bois - 59 x 10 x 425
C	1	Metal (alu, zinc, inox) - 390 x 405 x 1
D	2	Grille metal

TITRE: RUCHE TYPE WBC 10 CADRES		Revisions						
TITRE 2: PLANCHE D'ENVOL		Rev	Date	Dessinateur	Designation	p»		
TITRE 3: TIRROIR		A	24/04/2011	Petit R.	Plan Origine	Prec	p»	Suiv
						000	005	006



REP	QTT	DESIGNATION
		Bois
A	1	Grille metal - 400 x 370 x 0.5

TITRE:	RUCHE TYPE WBC 10 CADRES	Revisions						
TITRE 2:	PLANCHE D'ENVOL	Rev	Date	Dessinateur	Designation	p »		
TITRE 3:	GRILLE	A	24/04/2011	Petit R.	Plan Origine	Prec	p »	Suiv
						005	006	007

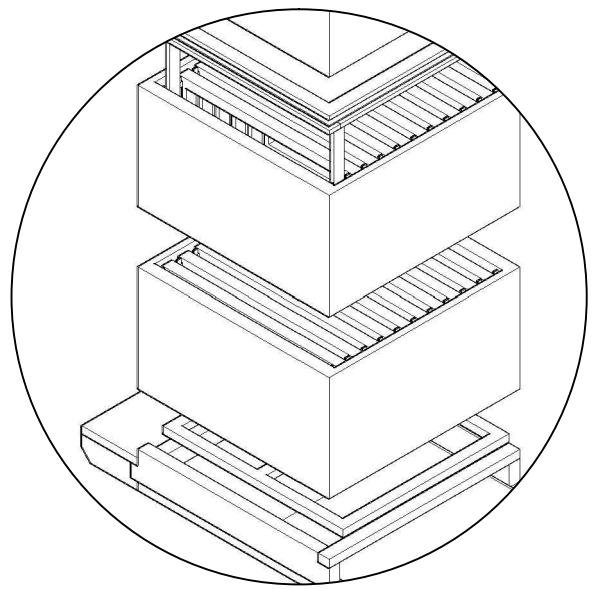
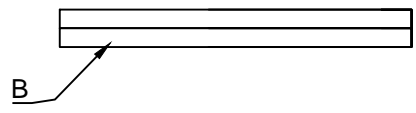
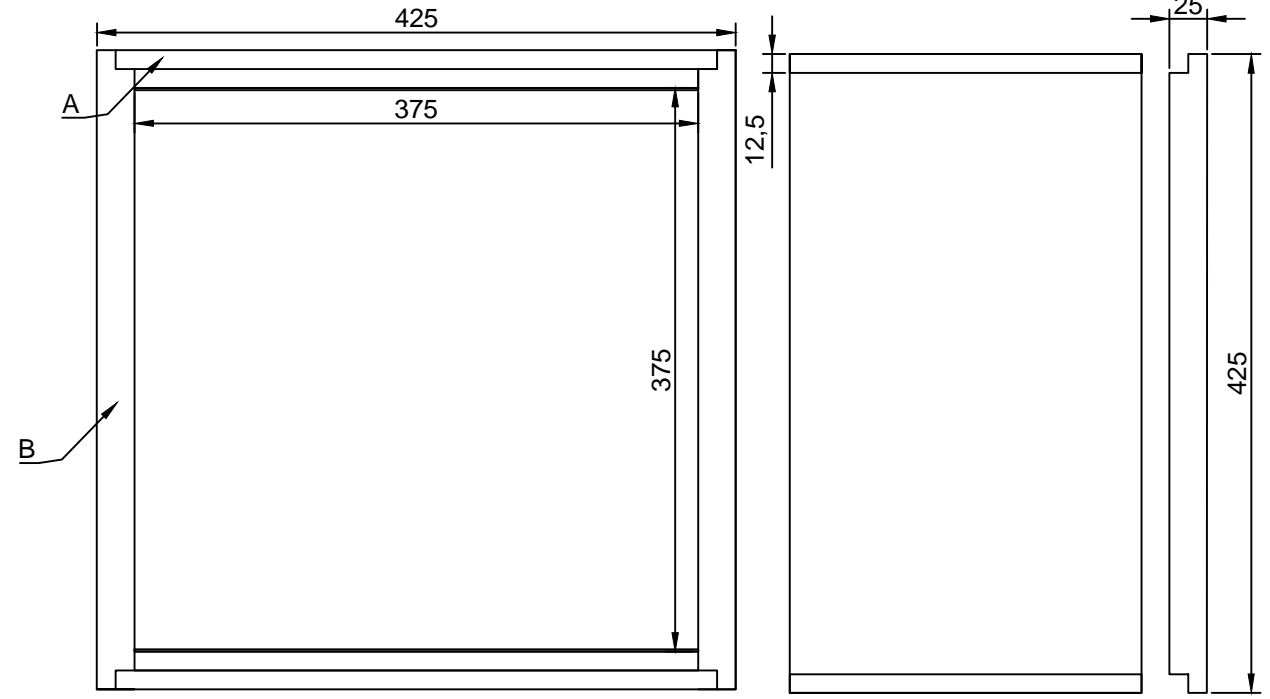
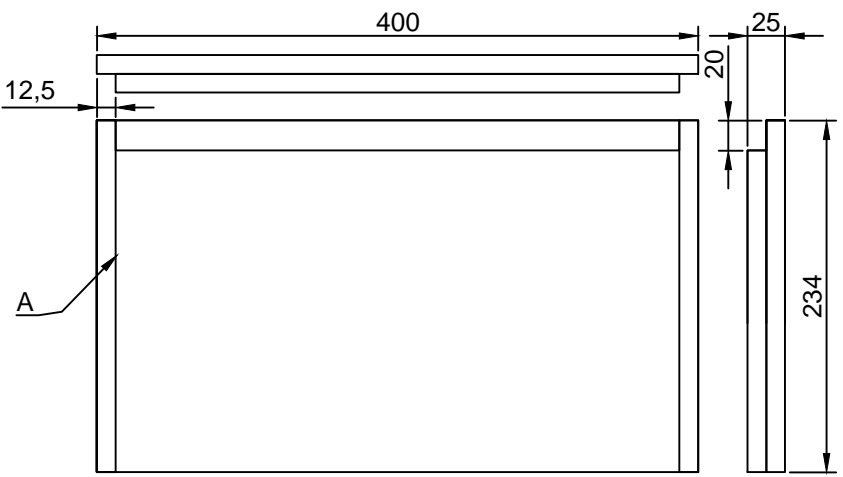


REP	QTT	DESIGNATION
A	2	Bois
B	1	Bois
C	2	Bois

TITRE: RUCHE TYPE WBC 10 CADRES		Revisions						
TITRE 2: PLANCHE D'ENVOL		Rev	Date	Dessinateur	Designation	p »		
TITRE 3: FOND DE RUCHE		A	24/04/2011	Petit R.	Plan Origine	Prec	p »	Suiv
						006	007	008

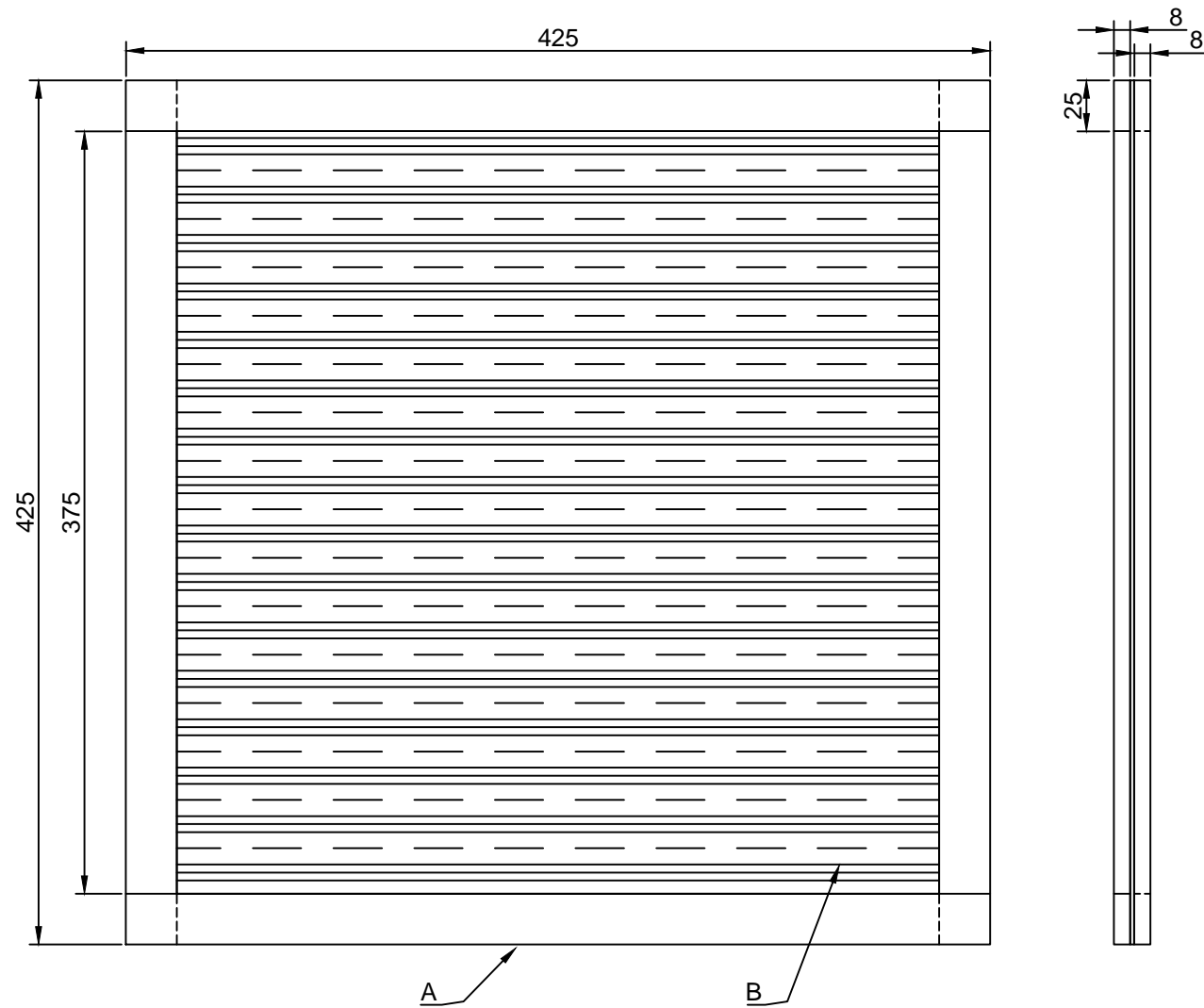






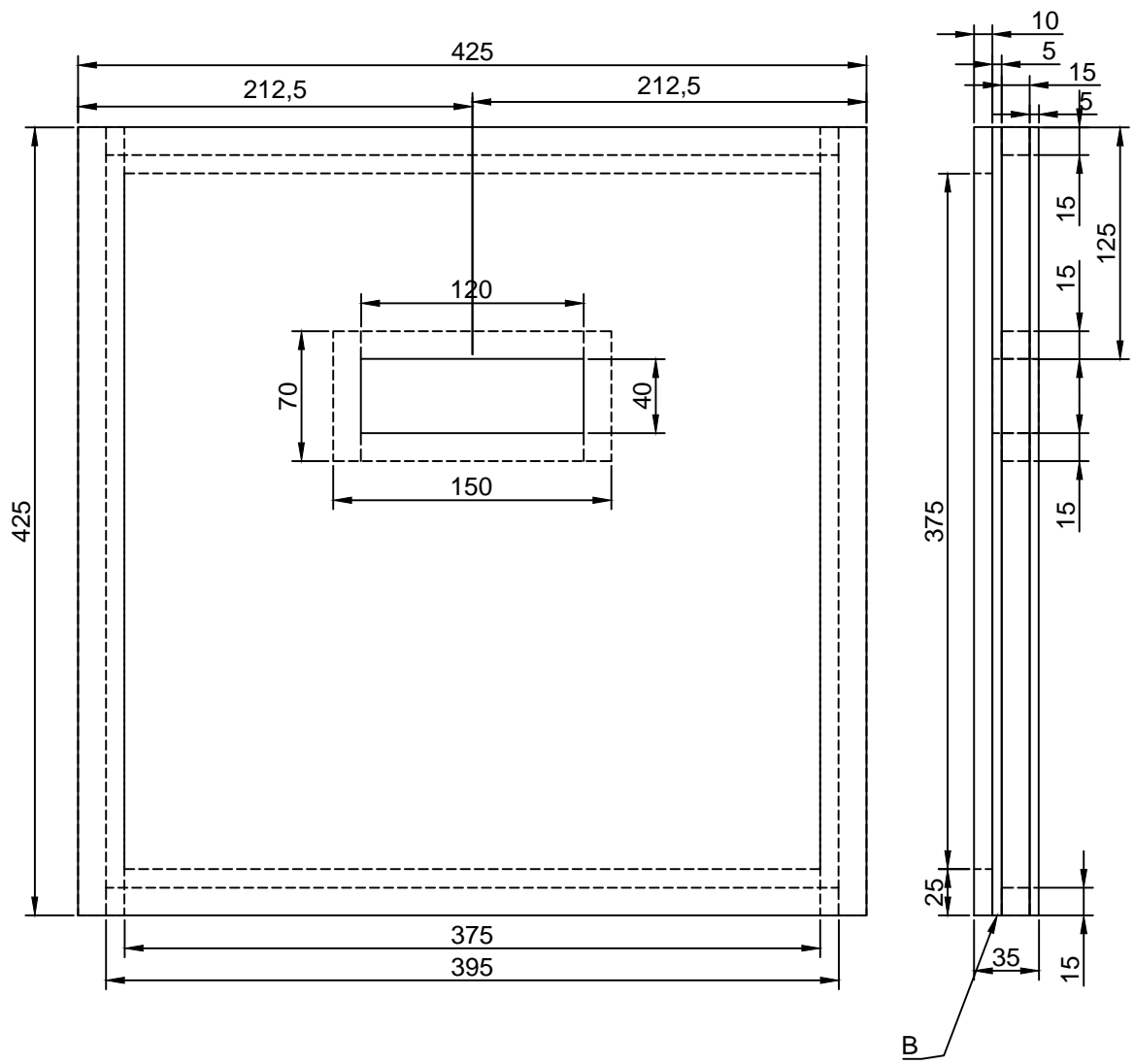
REP	QTT	DESIGNATION
A	2	Bois
B	2	Bois
C	2	Cremaillere acier

TITRE:	RUCHE TYPE WBC 10 CADRES	Revisions				
TITRE 2:	CORPS	Rev	Date	Dessinateur	Designation	p»
TITRE 3:		A	24/04/2011	Petit R.	Plan Origine	Prec p» Suiv
						008 009 010



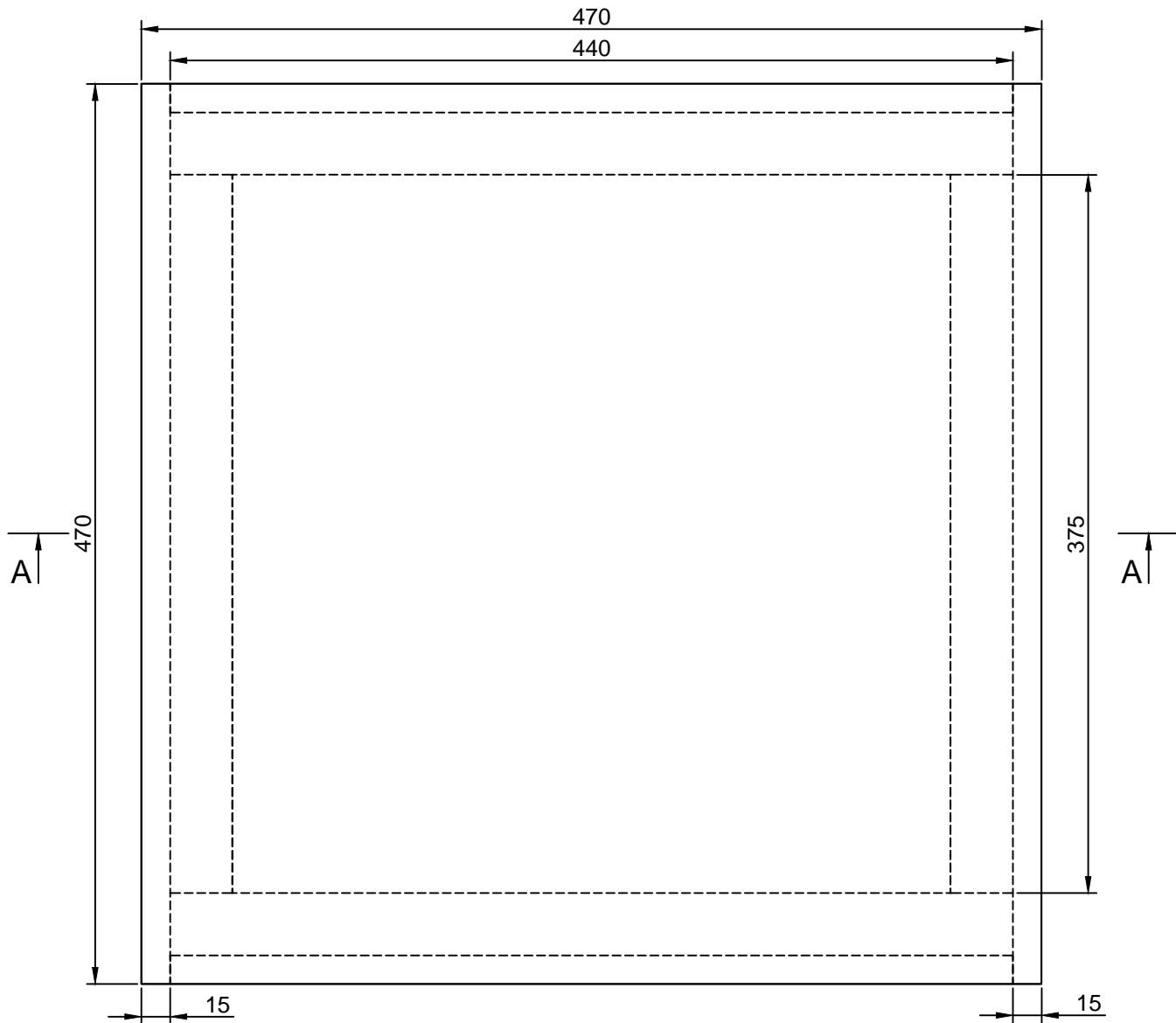
REP	QTT	DESIGNATION
A		Bois
B	1	Grille a reine - acier

TITRE:	RUCHE TYPE WBC 10 CADRES	Revisions						
TITRE 2:	GRILLE A REINE	Rev	Date	Dessinateur	Designation	p »		
TITRE 3:		A	24/04/2011	Petit R.	Plan Origine	Prec	p »	Suiv
						009	010	011



REP	QTT	DESIGNATION
A		Bois
B	2	Bois ou plastique

TITRE:	RUCHE TYPE WBC 10 CADRES	Revisions				
TITRE 2:	COUVRE-CADRES	Rev	Date	Dessinateur	Designation	p»
TITRE 3:		A	24/04/2011	Petit R.	Plan Origine	Prec p» Suiv
						010 011 012

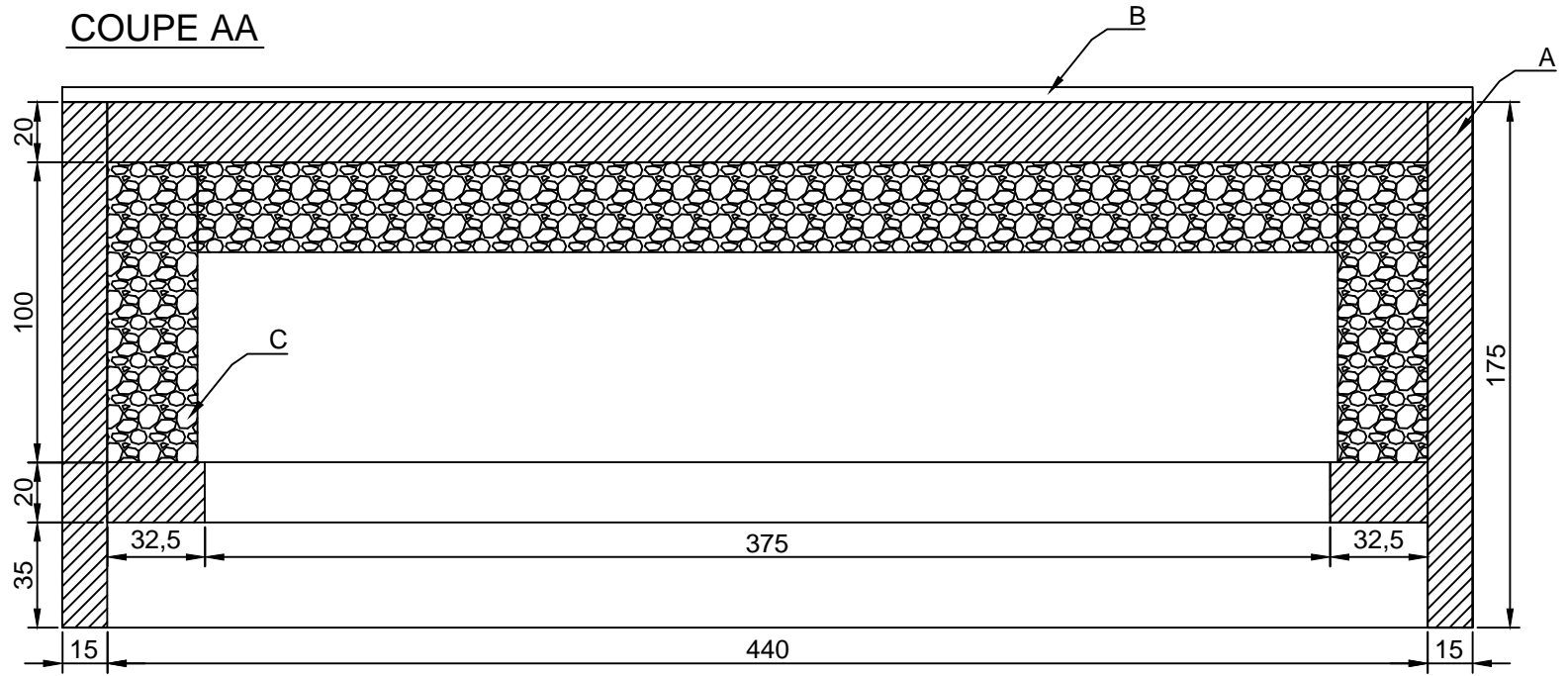


REP	QTT	DESIGNATION
A		Bois

TITRE:	RUCHE TYPE WBC 10 CADRES	Revisions			
TITRE 2:	COUVERCLE	Rev	Date	Dessinateur	Designation
TITRE 3:		A	24/04/2011	Petit R.	Plan Origine

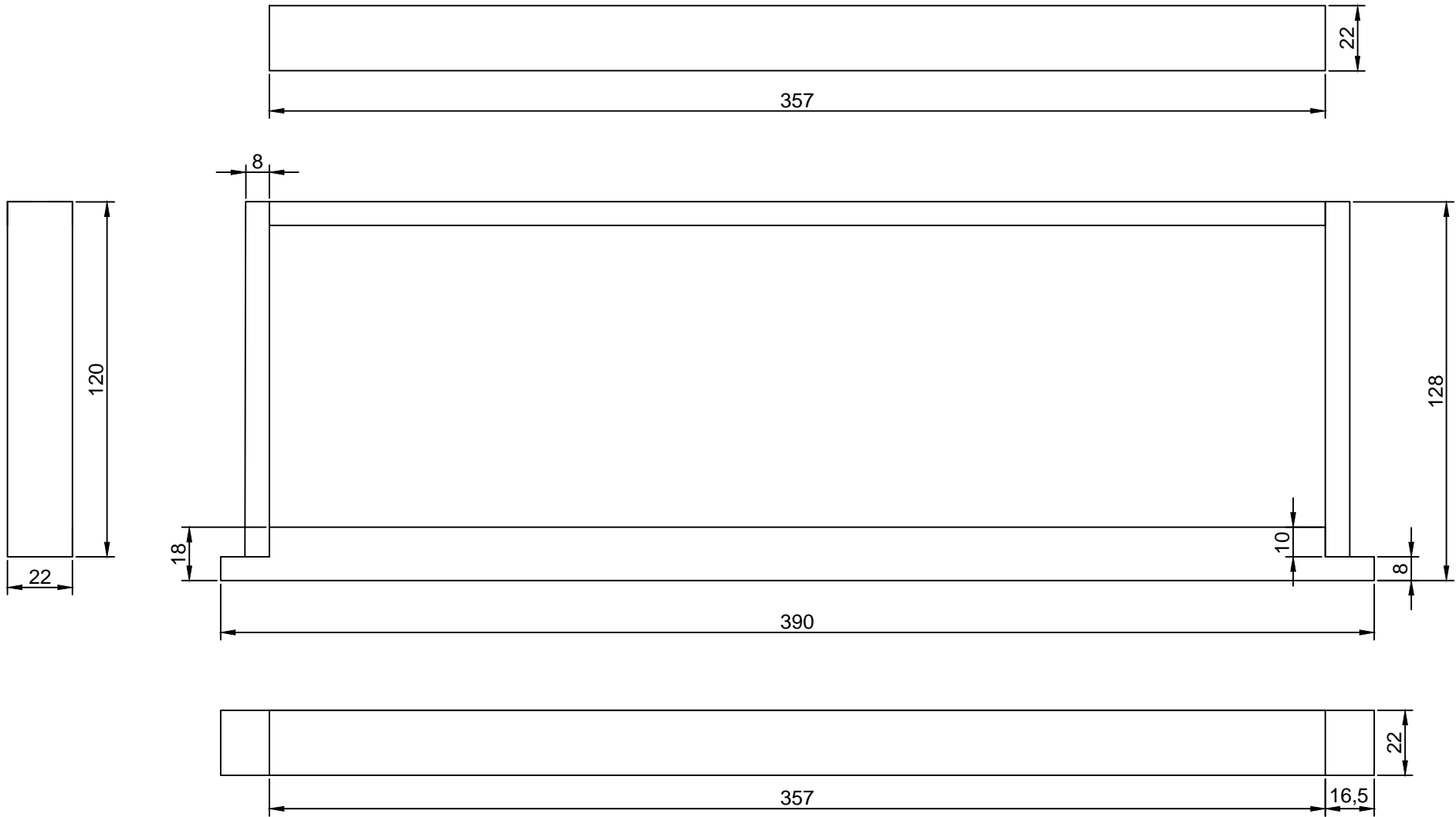
p »		
Prec	p »	Suiv
011	012	013

**COUPE AA**



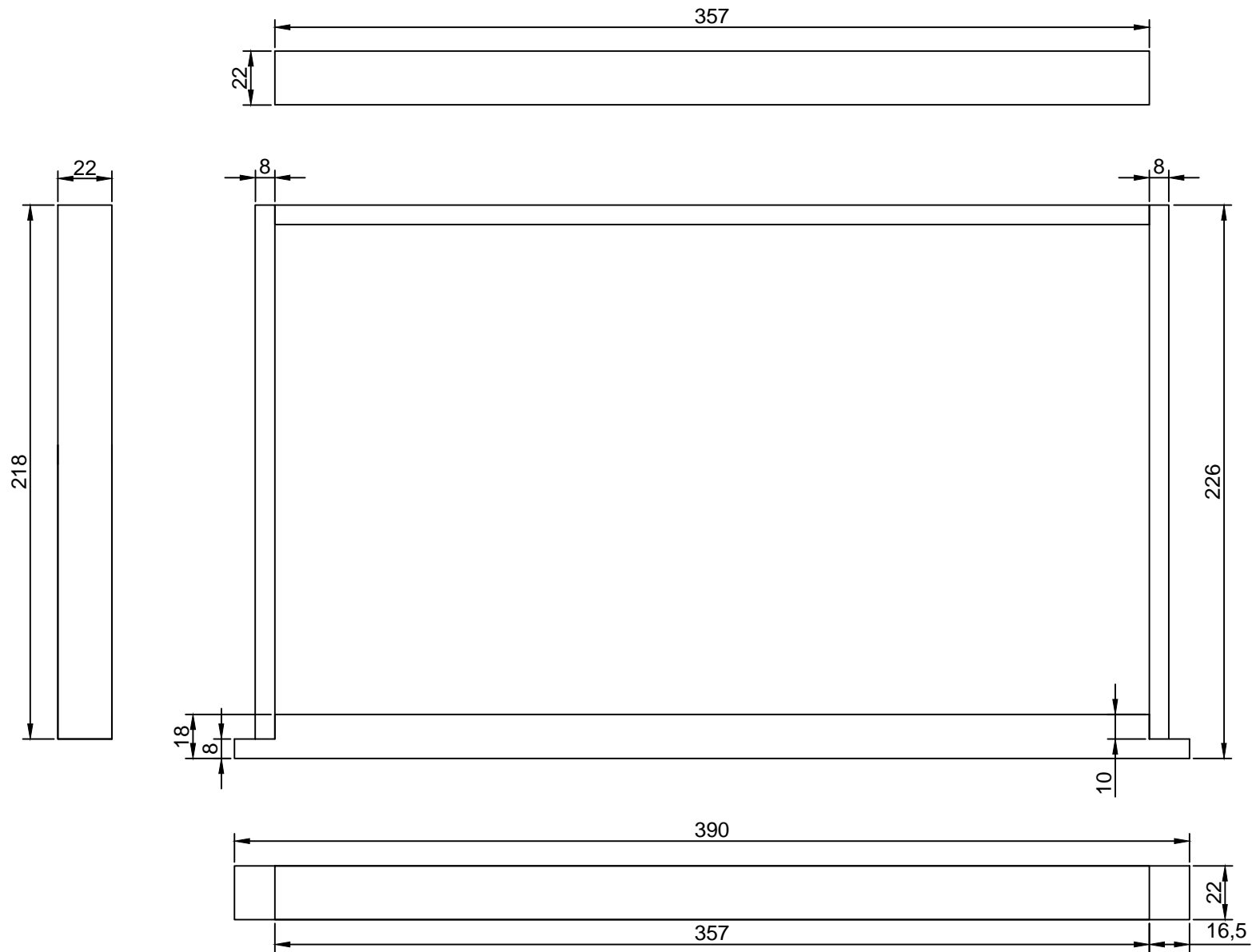
REP	QTT	DESIGNATION
A		Bois
B	1	Zinc - "fibro-ciment" 470x470
C		Frigolite 30mm

TITRE:	RUCHE TYPE WBC 10 CADRES	Revisions				
TITRE 2:	COUVERCLE	Rev	Date	Dessinateur	Designation	p»
TITRE 3:	COUPE AA	A	24/04/2011	Petit R.	Plan Origine	Prec p» Suiv
						012 013 014



REP	QTT	DESIGNATION
		Bois

TITRE:	RUCHE TYPE WBC 10 CADRES	Revisions				
TITRE 2:	CADRE DE HAUSSE	Rev	Date	Dessinateur	Designation	p »
TITRE 3:		A	24/04/2011	Petit R.	Plan Origine	Prec p » Suiv
						013 014 015



REP	QTT	DESIGNATION
		Bois

TITRE:	RUCHE TYPE WBC 10 CADRES	Revisions						
TITRE 2:	CADRE DE CORPS	Rev	Date	Dessinateur	Designation	p»		
TITRE 3:		A	24/04/2011	Petit R.	Plan Origine	Prec	p»	Suiv
						014	015	